

Pioneer Prime

PP3030S34L71



Типовая конфигурация

Характеристики

Центробежный насос с вспомогательной вакуумной системой Pioneer Prime

Особенности: полностью автоматическая вакуумная система, возможность продолжительного сухого хода. Предназначен для работы в тяжелых условиях. Поставляется с открытым валом либо на раме с двигателем

Размеры	760 x 760 мм
Максимальная производительность	10000 м³/час
Максимальный напор	40 метров
Производительность в точке оптимального КПД	6900 м³/час
Максимальный КПД	82%
Максимальный размер твердых частиц	150 мм
Максимальная частота вращения вала	600 об/мин
Всасывающий фланец	760 мм 150 ANSI
Напорный фланец	760 мм 150 ANSI
Смазка подшипника	масло (стандарт) вязкая смазка (опционально)

Области применения

Строительство
Горнодобывающая промышленность
Перекачка сточных вод
Энергетика

Высокопроизводительный насос для работы в тяжелых условиях с жидкостями, содержащими крупные твердые частицы

Модель PP3030S34 является высокопроизводительным насосом, изготовленным из прочных материалов, обладающим большой высотой всасывания на всем рабочем диапазоне. Опциональное исполнение конструкции из 27% хромистого железа с высокой твердостью и стойкостью к истиранию позволяет снизить эксплуатационные расходы.

Всасывающая система UltraPrime™

Всасывающая система	Диафрагменный насос с механическим приводом
Производительность	100 м³/час
Камера всасывающ. клапана	Одинарная камера с воздушным сепаратором PosiValve™ и поплавком из нержавеющей стали.
Обратный клапан на напоре	Типа «хлопушка» (ковкий чугун, нитрилкаучуковый диск (Vupa-n))

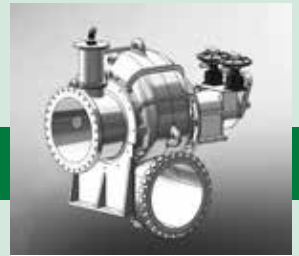
Дополнительная спецификация

Механическое уплотнение	Одинарное, пара трения - карбид вольфрама/ карбид кремния, эластомеры Viton®, корпус и пружина из нерж. стали 300-й серии, рассчитано на работу в режиме сухого хода
Внутрен. подшипник	Однорядный, роликовый
Внешний подшипник	Двухрядный, шариковый, радиально-упорный
Вал	Нержавеющая сталь 17-4 PH

Конструкционные материалы

	Стандартное исполнение	Варианты исполнения	
		CD4MCu	Упрочненные металлы
Рабочее колесо	CA6NM SS	CD4MCu	Упрочненные металлы
Корпус насоса	Ковкий чугун ASTM A536 65-45-12	CD4MCu	Опционально
Кольцо компенс. износа	ASTM A48 Серый чугун класс 40	316 SS	Опционально
Крышка всасыв. камеры	Ковкий чугун ASTM A536 65-45-12	CD4MCu	Опционально
Кронштейн	Ковкий чугун ASTM A536 65-45-12	CD4MCu	Опционально
Задняя пластина	Ковкий чугун ASTM A536 65-45-12	CD4MCu	Опционально

Присоединительные размеры



Типовая конфигурация

PP3030S34

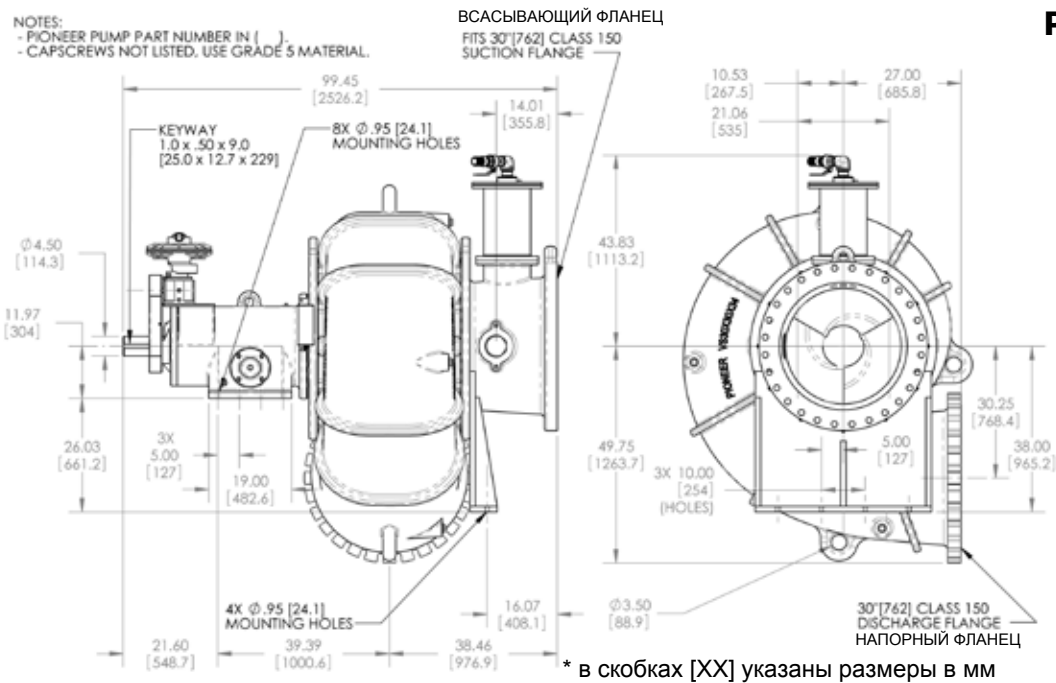


Диаграмма производительности

Модель: PP3030S34

Диаметр рабочего
 колеса: 34.25" (869,95 мм)

Скорость вращения
 вала: переменная

Размер твердых
 частиц: 150 мм

График #A12404HQ

